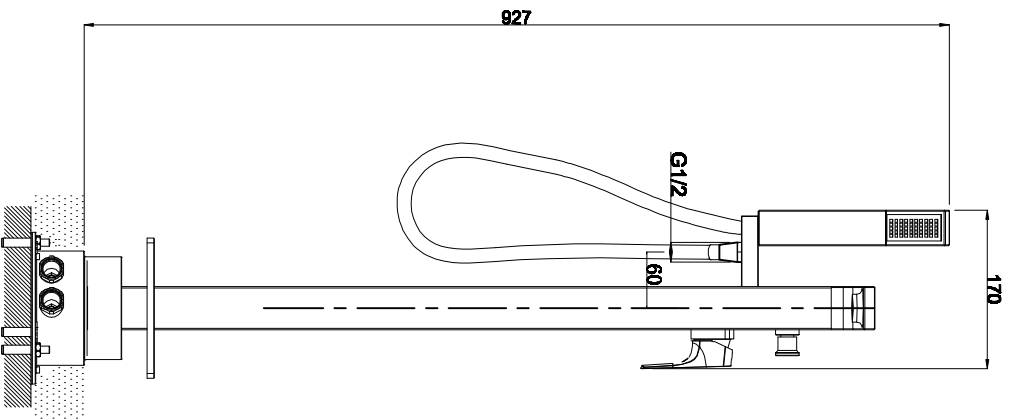
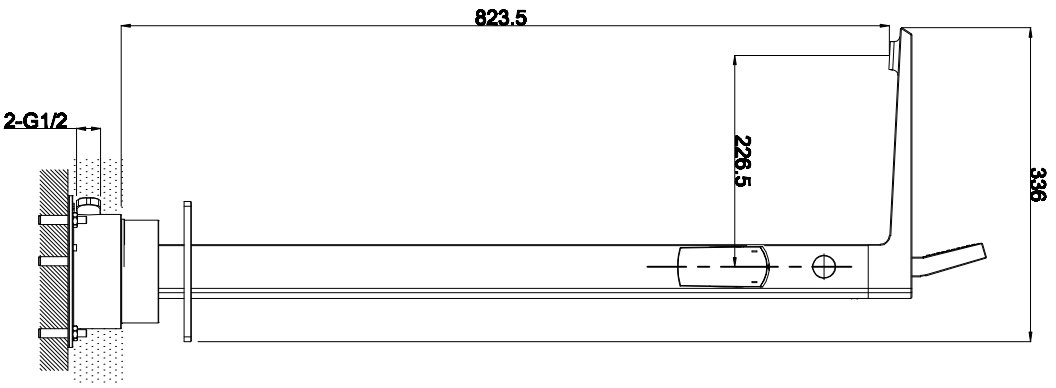


视图规格		本图尺寸公差				本图角度公差
▶ 重要尺寸	基本尺寸	0 < 公差 ≤ 6	6 < 公差 ≤ 30	30 < 公差 ≤ 120	120 < 公差 ≤ 300	±0.5°
▶ 次要尺寸	公差值	±0.1	±0.2	±0.3	±0.5	



理论重量 [g]	0.00	设计	CQX 2017.07.10	零件名称	MAIN PLAN LIMITED
理论面积 [cm ²]	0.00	校对		零件名称	落地浴缸ABC尺寸图
理论表面积 [cm ²]	0.00	审核		图纸编号	122012803SIK
绘图单位	mm	批准		材料	ASM
比例	1:4	第 1 页, 共 1 页		原 本	A
设计日期					
修改内容					
标记					



MAIN PLAN LIMITED

落地浴缸ABC尺寸图

122012803SIK

ASM

原 本

A