



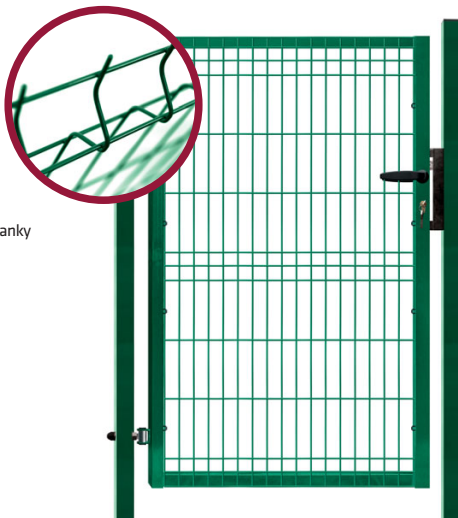
## Branky a brány - PILOFOR®

### Jednokřídlá branka - PILOFOR®

- úprava Zn + PVC (zelená RAL 6005), 2x lakováno
- rám ze čtyřhranných profilů (uzavřený)
- výplň svařovaný panel s prolisem
- velikost ok 50 x 200 mm
- Ø drátu 5,00 mm
- součástí branky jsou 2 sloupky včetně kloubových stavitelných závěsů
- součástí je zámek FAB, hliníková klika a plastový doraz branky
- **BRANKA JE UNIVERZÁLNÍ (levá i pravá)**

JEDNOKŘÍDLÁ BRANKA		
šířka * x výška branky (mm)	průřez / výška sloupků (mm)	Zn + PVC
1094 x 1045	60 x 60 / 1680	✓
1094 x 1245	60 x 60 / 1880	✓
1094 x 1545	60 x 60 / 2180	✓
1094 x 1745	60 x 60 / 2380	✓
1094 x 2045	60 x 60 / 2680	✓

\* šířka na střed sloupků



**Zn BRANKY A BRÁNY  
NA OBJEDNÁVKU**

**VÝROBA BRAN A BRANEK  
PILOFOR®  
V ATYPICKÝCH ROZMĚRECH  
NA OBJEDNÁVKU**

**PĚTISTUPNÁ OCHRANA  
RÁMU A SLOUPKŮ:**

- 1 odmaštění
- 2 fosfátování
- 3 oplach demí vodou 3+
- 4 pasivace (proces Envirox „SG“)
- 5 lakování polymerovou barvou 80 µm ocelový prvek

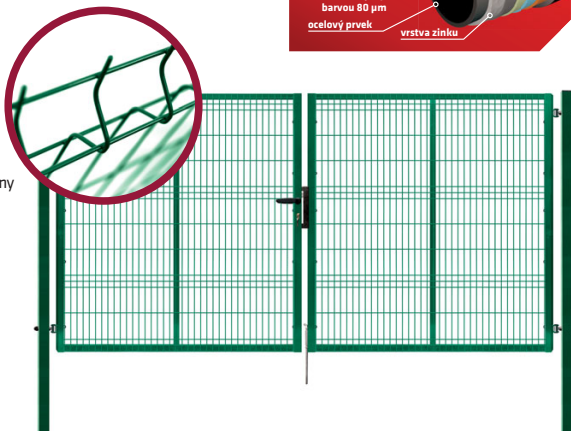


### Dvoukřídlá brána - PILOFOR®

- úprava Zn + PVC (zelená RAL 6005), 2x lakováno
- rám ze čtyřhranných profilů (uzavřený)
- výplň svařovaný panel s prolisem
- velikost ok 50 x 200 mm
- Ø drátu 5,00 mm
- součástí brány jsou 2 sloupky včetně kloubových stavitelných závěsů a středovou zástrčku s dorazem
- součástí je zámek FAB, hliníková klika a plastový doraz brány
- **BRÁNA JE UNIVERZÁLNÍ**

DVOUKŘÍDLÁ BRÁNA		
šířka * x výška brány (mm)	průřez / výška sloupků (mm)	Zn + PVC
4118 x 1045	80 x 80 / 1680	✓
4118 x 1245	80 x 80 / 1880	✓
4118 x 1545	80 x 80 / 2180	✓
4118 x 1745	80 x 80 / 2380	✓
4118 x 2045	80 x 80 / 2680	✓

\* šířka na střed sloupků

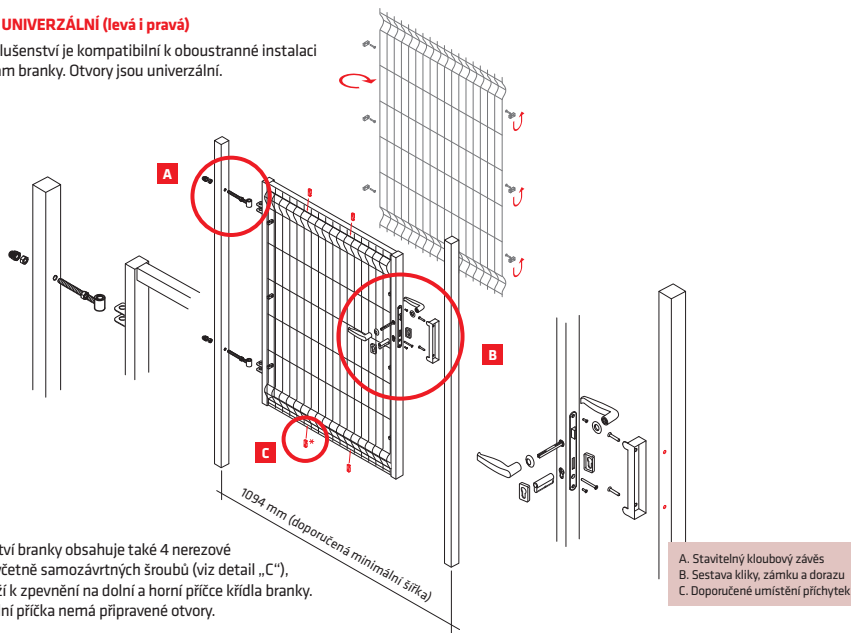


**JINÉ BAREVNÉ PŘEVEDENÍ BRAN A BRANEK JE MOŽNÉ NA OBJEDNÁVKU.**

## Jednokřídlová branka – PILOFOR®

### BRANKA JE UNIVERZÁLNÍ (levá i pravá)

Veškeré příslušenství je kompatibilní k oboustranné instalaci panelu na rám branky. Otvory jsou univerzální.



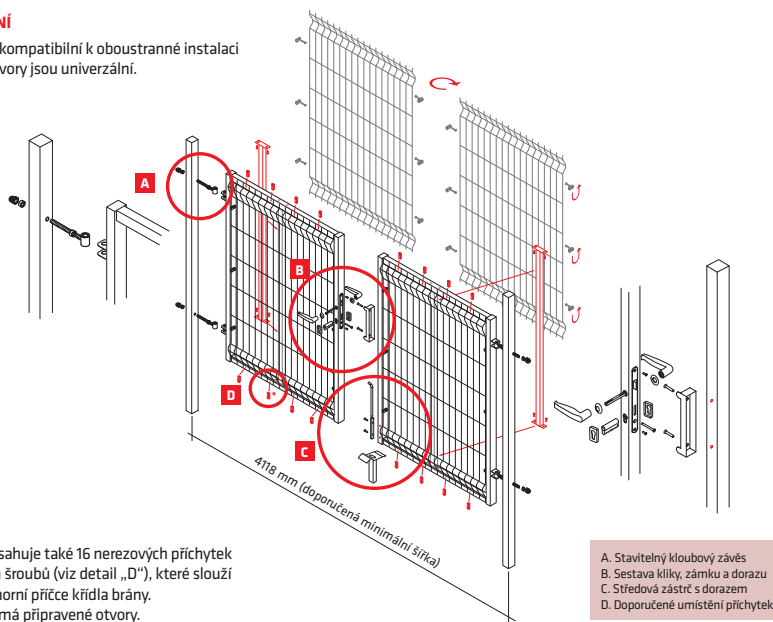
\* Příslušenství branky obsahuje také 4 nerezové přichytky včetně samozávrtných šroubů (viz detail „C“), které slouží k zpevnění na dolní a horní příčce křídla branky. Horní a dolní příčka nemá připravené otvory.

A. Stavitelný kloubový závěs  
B. Sestava klíky, zámků a dorazu  
C. Doporučené umístění přichytek

## Dvoukřídlová brána – PILOFOR®

### BRÁNA JE UNIVERZÁLNÍ

Veškeré příslušenství je kompatibilní k oboustranné instalaci panelu na rám brány. Otvory jsou univerzální.



\* Příslušenství brány obsahuje také 16 nerezových přichytek včetně samozávrtných šroubů (viz detail „D“), které slouží k zpevnění na dolní a horní příčce křídla brány. Horní a dolní příčka nemá připravené otvory.

A. Stavitelný kloubový závěs  
B. Sestava klíky, zámků a dorazu  
C. Středová zástřel s dorazem  
D. Doporučené umístění přichytek